



SYSTEMS

Finestre e portefinestre scorrevoli
Sliding windows





Indice

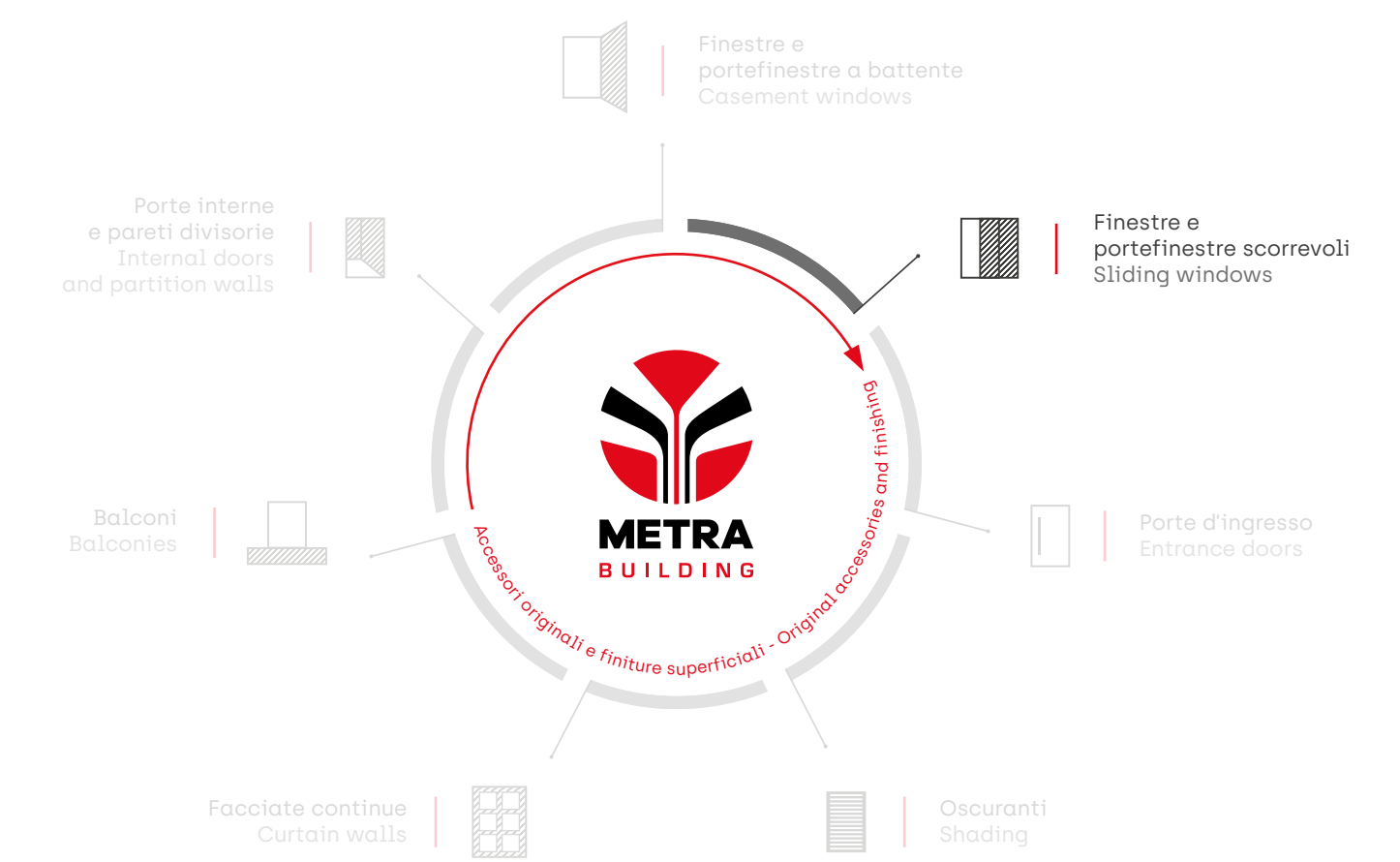
Index

Il nostro ecosistema	<i>Our ecosystem</i>	p. 03
8 buone ragioni	<i>8 good reasons</i>	p. 04
Ecosostenibilità	<i>Eco-sustainability</i>	p. 08
Finestre e portefinestre scorrevoli	<i>Sliding windows</i>	
• Le nostre linee	• <i>Our product lines</i>	p. 12
• Gli accessori	• <i>The accessories</i>	p. 14
• Tipologie di aperture	• <i>Opening typologies</i>	p. 16
Le Linee	<i>Le Linee</i>	
• Linea Minimale	• <i>Minimal line</i>	p. 19
• Linea Scorrevoli alzanti di grandi dimensioni	• <i>Lifting-sliding line for large dimensions</i>	p. 25
• Linea Origini	• <i>Origins line</i>	p. 31
• Linea Alluminio-legno	• <i>Aluminium-wood line</i>	p. 37
Tecnologia	<i>Technology</i>	p. 42
Posa Clima	<i>Posa Clima</i>	p. 44
Prestazioni	<i>Performances</i>	p. 46



Il nostro ecosistema

Our ecosystem



Qualità certificata
Certified quality

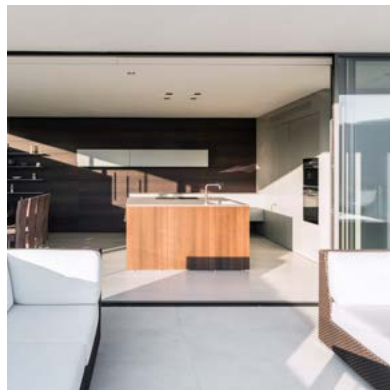




Serramenti in alluminio METRA Building: 8 buone ragioni

METRA Building Aluminium windows and doors: 8 good reasons

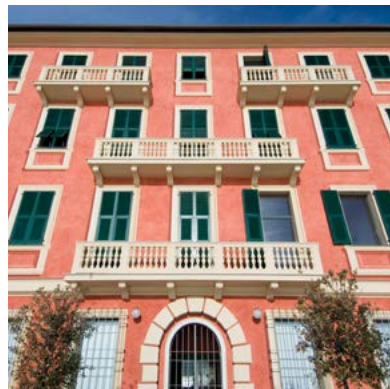
Essenziale e luminoso Essential and bright



Geometrie compatte che consentono di recuperare luminosità negli spazi. La tecnologia giunge ai suoi massimi livelli e si condensa fino a soli 63 mm di spessore. La bellezza si traduce in design e si completa con accessori a scomparsa e maniglie minimali.

Compact geometries that allow to recover brightness in spaces. The technology reaches its maximum level and condenses to a thickness of only 63 mm. Beauty translates into design and is completed with concealed accessories and minimalist handles.

Praticamente eterni Practically eternal



Resistenza meccanica, stabilità, robustezza e manutenzione ridotta ai minimi termini. Numerose qualità e straordinari vantaggi in un unico materiale in grado di durare per sempre.

Mechanical resistance, stability, robustness and maintenance reduced at the minimum. Numerous qualities and extraordinary advantages in a single material able to last forever.

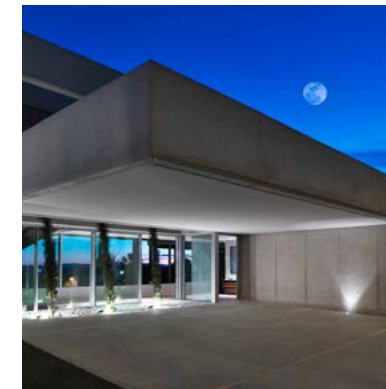
Isolamento termico e acustico da classe Gold Gold class thermal and acoustic insulation



Con la tecnologia HES (High Energy Saving) l'isolamento termico è ai massimi livelli prestazionali. La riduzione dei costi energetici nel riscaldamento e raffreddamento è assicurata, così come il comfort abitativo reso ancor più elevato dal perfetto isolamento acustico.

With HES (High Energy Saving) technology thermal insulation is at the highest performance levels. The reduction of energy costs in heating and cooling is ensured, as well as the living comfort made even higher by perfect sound insulation.

Sonni tranquilli Sleep soundly



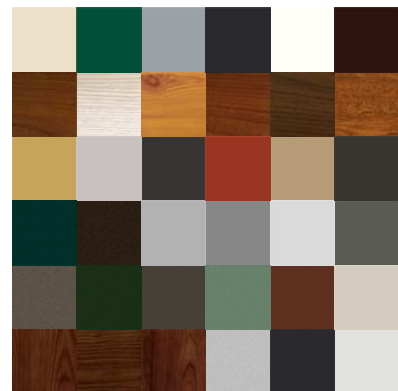
Sicurezza garantita con i sistemi antieffrazione in classe RC2 e RC3. un sistema di chiusura perimetrale fino a 16 punti (predisposizione antifurto) capace di resistere a scassinatori e malintenzionati.

Guaranteed security with class RC2 and RC3 burglar-proof systems. a perimeter locking system with up to 16 points (anti-theft predisposition) able to resist burglars and malicious intruders.



Tutti i colori della performance

All colours of performance

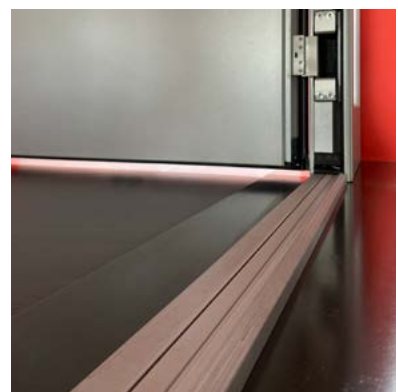


Spazio alla fantasia nella scelta dei colori. Finiture ossidate, verniciature opache, lucide, extralucide e trattamenti effetto legno a marchio Qualanod-Qualicoat-Seaside-Qualideco anche con opzione antibatterica. Durata assicurata fino a 30 anni.

Space for imagination in the choice of colours. Oxidised finishes, matt, gloss, high-gloss and wood-effect treatments under the Qualanod-Qualicoat-Seaside-Qualideco brand also with antibacterial option. Guaranteed durability up to 30 years.

Più spazio al movimento

More space for movement

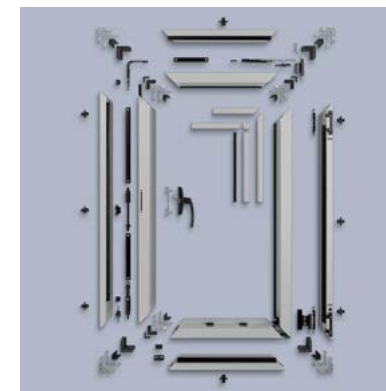


Estetica e accessibilità in un unico sistema che abbatte le barriere architettoniche e consente facili accessi. Con la soglia ribassata gli ostacoli si riducono al minimo.

Aesthetics and accessibility in a single system that breaks down architectural barriers and allows easy access. With the lowered threshold, obstacles are reduced to a minimum.

Sistema integrato perfetto

Perfect integrated system



Maniglie, meccanismi di apertura e chiusura, cerniere, guarnizioni e squadrette: tutti gli accessori coordinati, rigorosamente originali METRA Building, si fondono con il serramento per garantire i migliori risultati.

Handles, opening and closing devices, hinges, gaskets and corner cleats: all matching accessories, rigorously METRA Building original, blend with the window or door to guarantee the best results.

Eccellenza italiana

Italian excellence



Tutti i serramenti METRA Building sono estrusi in Italia e rispondono alle più selettive certificazioni internazionali. I migliori processi produttivi integrati, uniti a oltre 60 anni di know-how, per creare un prodotto bello, sicuro e dalle prestazioni inimitabili.

All METRA Building windows and doors are extruded in Italy and meet the most selective international certifications. The best integrated production processes, combined with over 60 years of know-how, to create a beautiful and safe product with inimitable performance.

I nostri profili in alluminio sono presenti in alcune delle più prestigiose realizzazioni al mondo: dalla iconica Piramide del Louvre, alle torri di New York fino agli avveniristici grattacieli di Dubai.

Our aluminium profiles are featured in some of the most prestigious projects in the world: from the iconic Louvre Pyramid to the towers of New York and the futuristic skyscrapers of Dubai.



Finestre e portefinestre scorrevoli
Sliding windows

Ecosostenibilità Eco-sustainability

L'alluminio è una scelta sostenibile per gli edifici: ha un'elevata durabilità, ridotta manutenzione e può essere riciclato al 100% e all'infinito, senza perdere le sue proprietà.

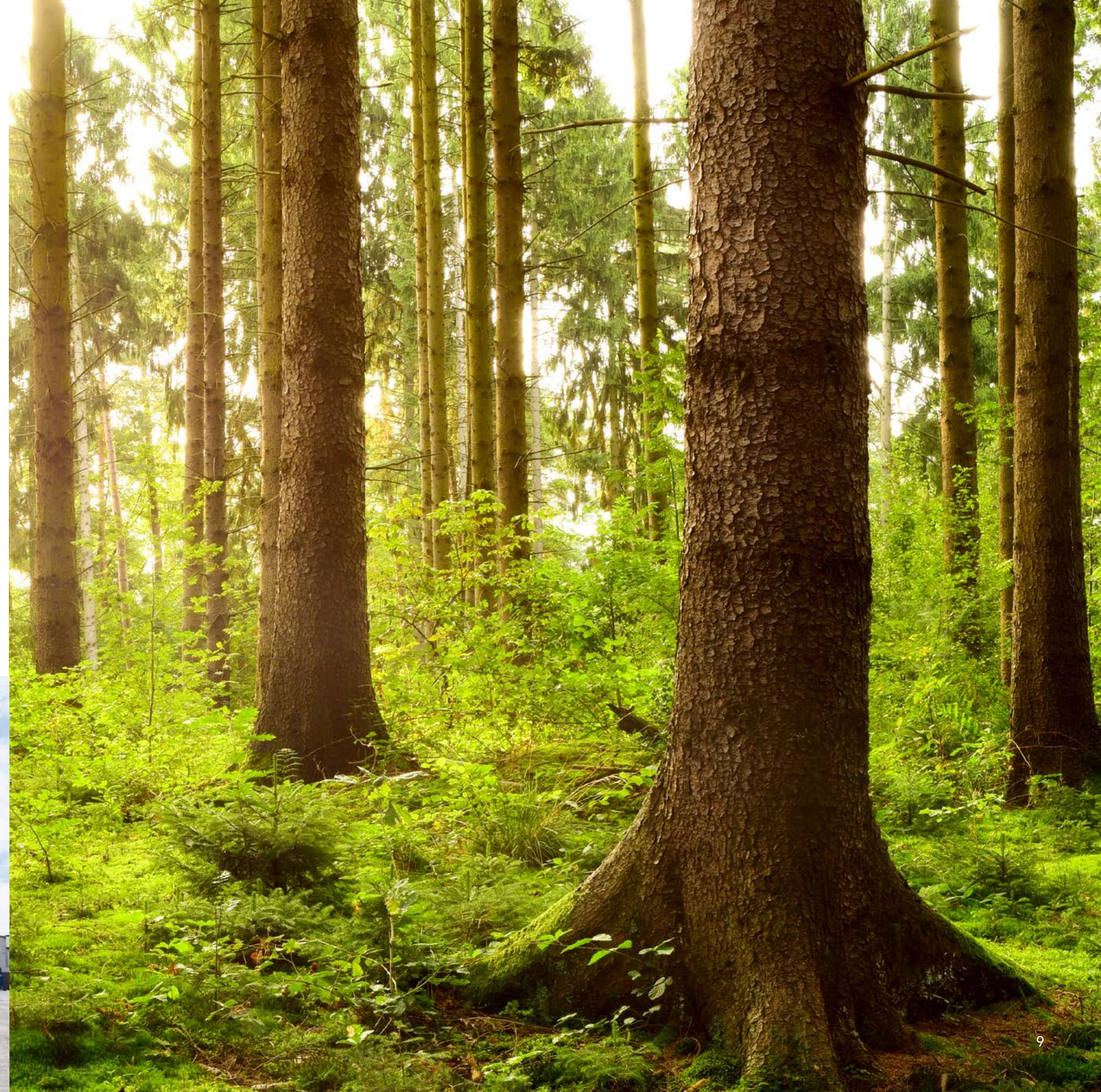
L'attenzione per la riduzione dell'impatto ambientale di Metra riguarda tutta la catena del valore dell'alluminio, grazie all'elevato contenuto di materiale riciclato nei profili e l'assenza di VOC, che si concretizza nelle certificazioni ambientali (EPD) ottenute sui prodotti.

Metra Building mette a disposizione un portafoglio di soluzioni per garantire una progettazione sostenibile a basso impatto ambientale, che garantiscono efficienza energetica e favoriscono l'utilizzo della luce naturale, in linea con i requisiti dei protocolli LEED, BREEAM, DGNB e il rispetto dei Criteri Ambientali Minimi.

Aluminium is a sustainable choice for buildings: it has high durability, low maintenance and can be recycled 100% and infinitely without losing its properties.

The attention to reducing Metra's environmental impact concerns the entire aluminium value chain, thanks to the high content of recycled material in the profiles and the absence of VOCs, which is reflected in the environmental certifications (EPD) obtained on the products.

Metra Building offers a portfolio of solutions to guarantee sustainable design with low environmental impact, which guarantee energy efficiency and support the use of natural light, in line with the requirements of LEED, BREEAM, DGNB protocols and compliance with Minimum Environmental Criteria.





Finestre e portefinestre scorrevoli

Sliding windows





Le nostre linee Our product lines



Linea Minimale
Minimal line



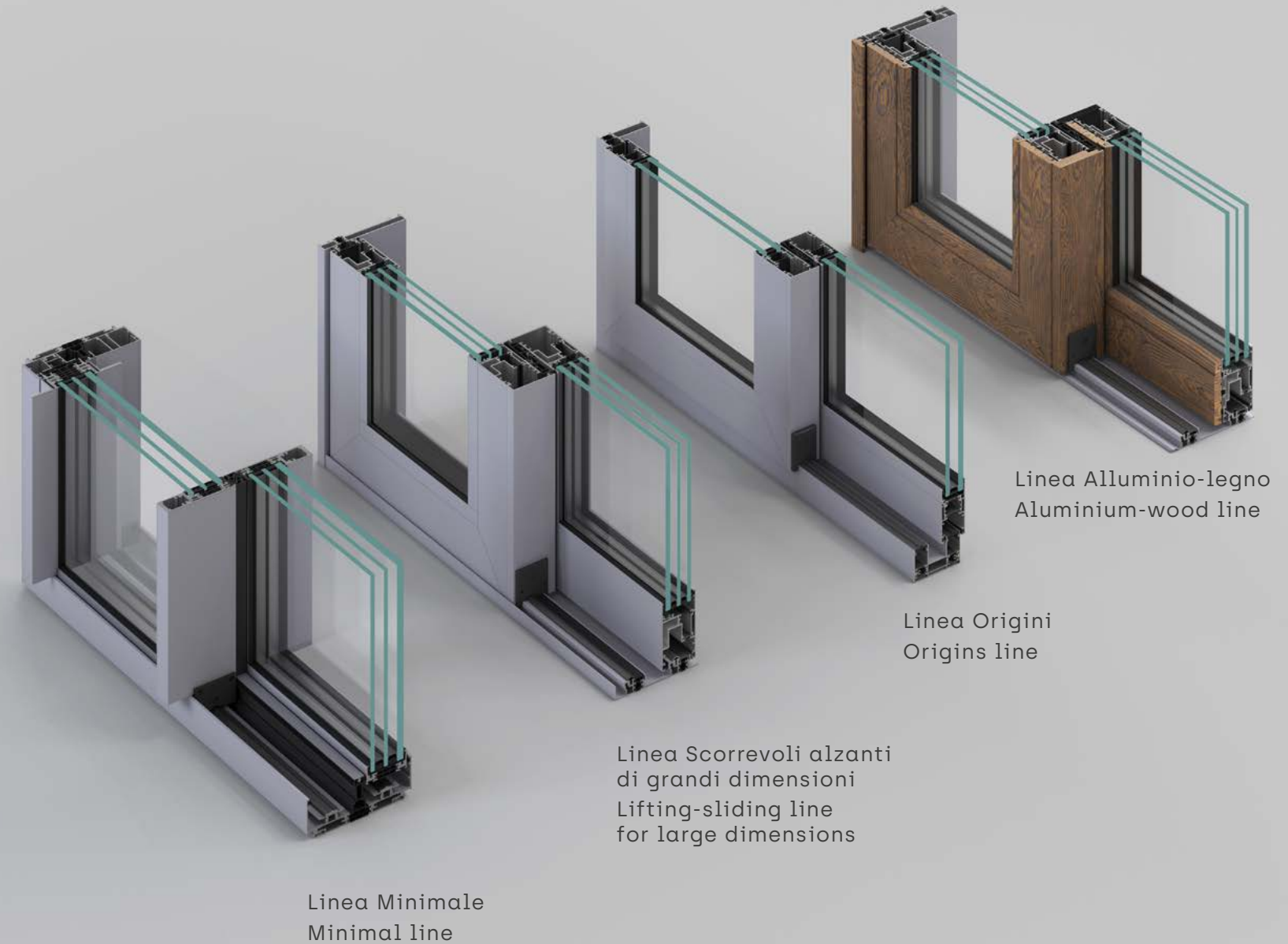
Linea Scorrevoli alzanti
di grandi dimensioni
Lifting-sliding line
for large dimensions



Linea Origini
Origins line



Linea Alluminio-legno
Aluminium-wood line





Gli accessori originali METRA Building

The METRA Building original accessories

- | | | |
|----------|--|---|
| a | Grandi dimensioni e grandi pesi
Large dimensions and large weights | Massima scorrevolezza e semplicità di utilizzo anche per le dimensioni più sfidanti, fino a 600 kg.
<i>Maximum smoothness and ease of use even for the most challenging dimensions, up to 600 kg.</i> |
| b | Chiusura a scomparsa
Concealed closing | Pulita ed essenziale, invisibile nei punti di chiusura, assicura un perfetto design.
<i>Clean and essential, with invisible closing points, it ensures a perfect design.</i> |
| c | Lift unit - comfort close | Facilita la manovra e garantisce massimo controllo e comfort in apertura e in chiusura.
<i>It facilitates the movement and guarantees maximum control and comfort when opening and closing.</i> |
| d | Maniglioni
Pull handles | Il design essenziale originale METRA Building che permette facili impugnature anche su grandi formati.
<i>The essential original METRA Building design allows easy handling even on large sizes.</i> |
| e | Soglia ribassata
Low sill | Più spazio al movimento, nel rispetto del design.
<i>More space for movement, while respecting design.</i> |
| f | Guarnizioni
Gaskets | Le guarnizioni in materiale EPDM garantiscono estrema tenuta e durabilità. Il loro design le rende discrete dando spazio alla luce.
<i>The EPDM gaskets ensure extreme tightness and durability. Their design makes them discreet giving space to light.</i> |

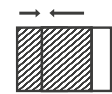




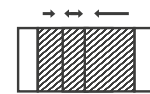
Tipologie di aperture

Opening typologies

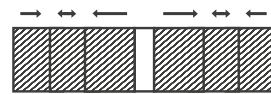
Finestre Windows



2 ante / 2 sashes



3 ante su 3 binari
3 sashes on 3 tracks



6 ante su 3 binari
6 sashes on 3 tracks



Possibilità di inserimento
zanzariera
Possibility of fly screen
installation

Portefinestre Casement doors



1 anta apribile con 1 anta fissa
1 sliding sash with 1 fixed sash



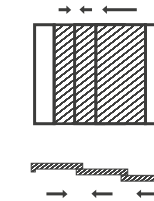
2 ante apribili su 2 vie
2 sliding sashes on 2 tracks



1 anta apribile con laterale fisso
1 sliding sash with fixed side light



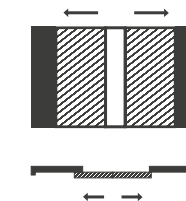
1 anta apribile a scomparsa
1 sliding sash into the wall



3 ante apribili su 3 vie
3 sashes on 3 tracks



2 ante fisse con 1 anta centrale apribile
2 fixed sashes with 1 central sliding sash

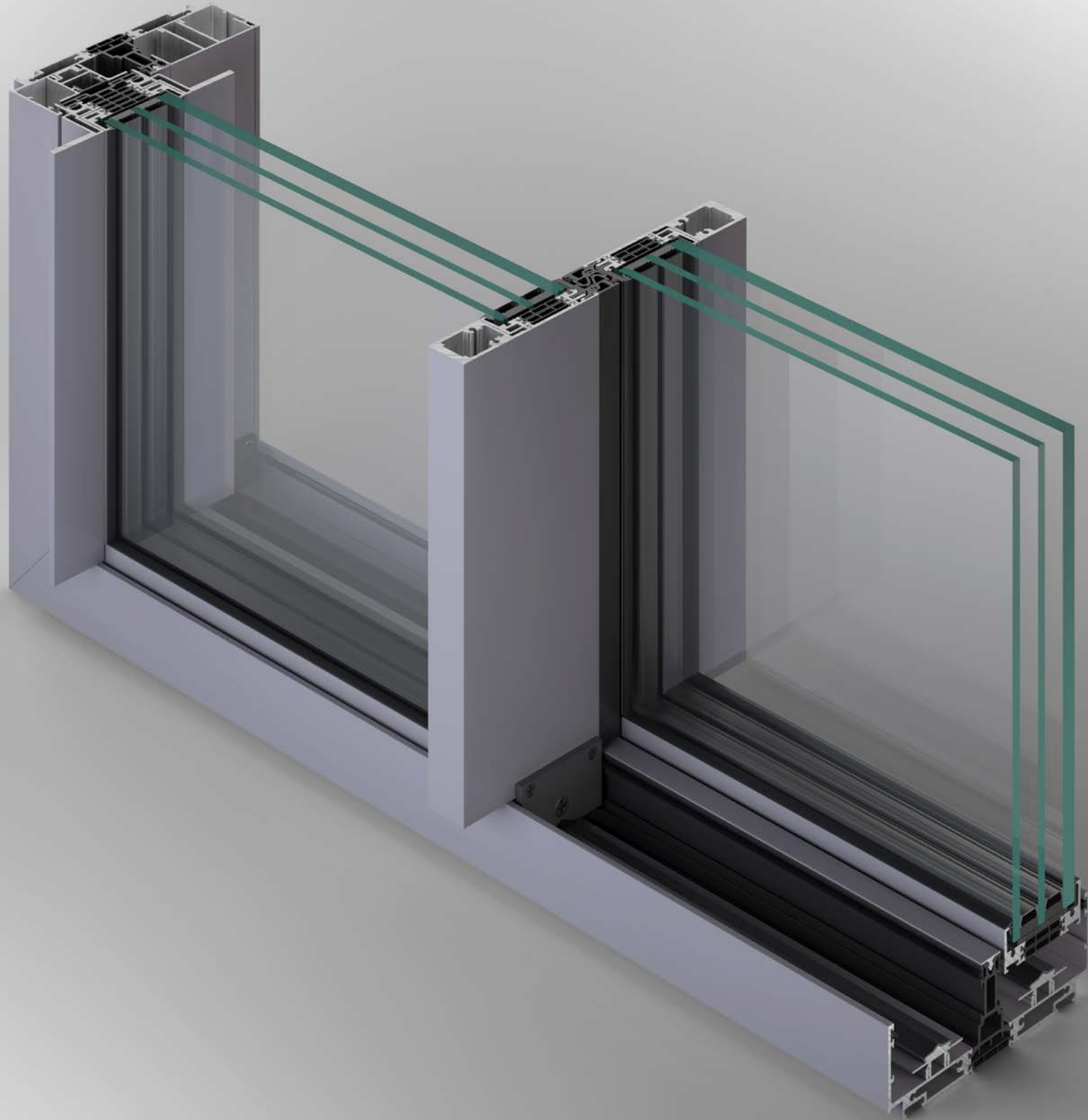


2 ante apribili con 2 ante fisse
2 sliding sashes 2 fixed sashes



Finestre e portefinestre scorrevoli
Sliding windows

Linea Minimale
Minimal line





Finestre e portefinestre scorrevoli
Sliding windows

Linea Minimale
Minimal line

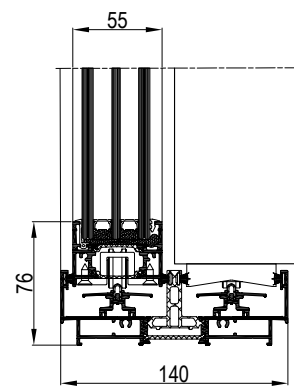
Linea Minimale

Minimal line

Luce e trasparenza: le linee guida del design moderno assumono caratteristiche sempre più orientate a rendere fluide le divisioni ambientali tra interno ed esterno. I sistemi integrati della Linea Minimale METRA Building garantiscono il massimo della luminosità con eccellenti performance di isolamento termico e acustico, rese ancor maggiori nei prodotti HES - High Energy Saving. I profili laterali vengono interamente nascosti, installati con soli tre centimetri nel nodo centrale.

Light and transparency: the guidelines of modern design are becoming increasingly oriented towards making the environmental divisions between interior and exterior fluid. The integrated systems of the METRA Building Minimal Line guarantee maximum brightness with excellent thermal and acoustic insulation, made even greater in HES - High Energy Saving - products. The side profiles are completely hidden, installed with only three centimetres in the central section.

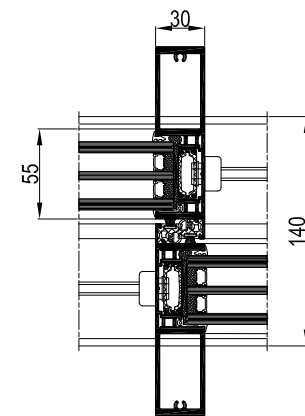
NC-S 120 STH SLIM



Telaio fisso Frame	Telaio mobile Sash	Spessore vetri Glass thickness	Peso massimo anta Maximum sash weight
120 mm 140 mm	45 mm o 55 mm 45 mm or 55 mm	da 26 mm a 42 mm from 26 mm to 42 mm	400 kg

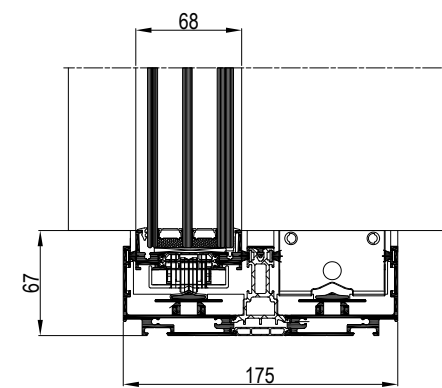
Trasmittanza termica
Thermal transmittance

Valore Uf 3,3-4,8 W/m² K
Uf value 3,3-4,8 W/m² K



Montante centrale da 30 mm
30 mm interlock section

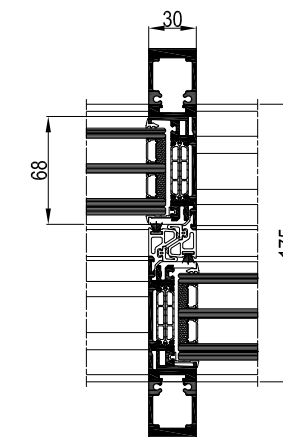
NC-S 175 STH HES LUX



Telaio fisso Frame	Telaio mobile Sash	Spessore vetri Glass thickness	Peso massimo anta Maximum sash weight
175 mm	68 mm	da 36 mm a 56 mm from 36 mm to 56 mm	500 kg

Trasmittanza termica
Thermal transmittance

Valore Uf 2,45-3,25 W/m² K
Uf value 2,45-3,25 W/m² K



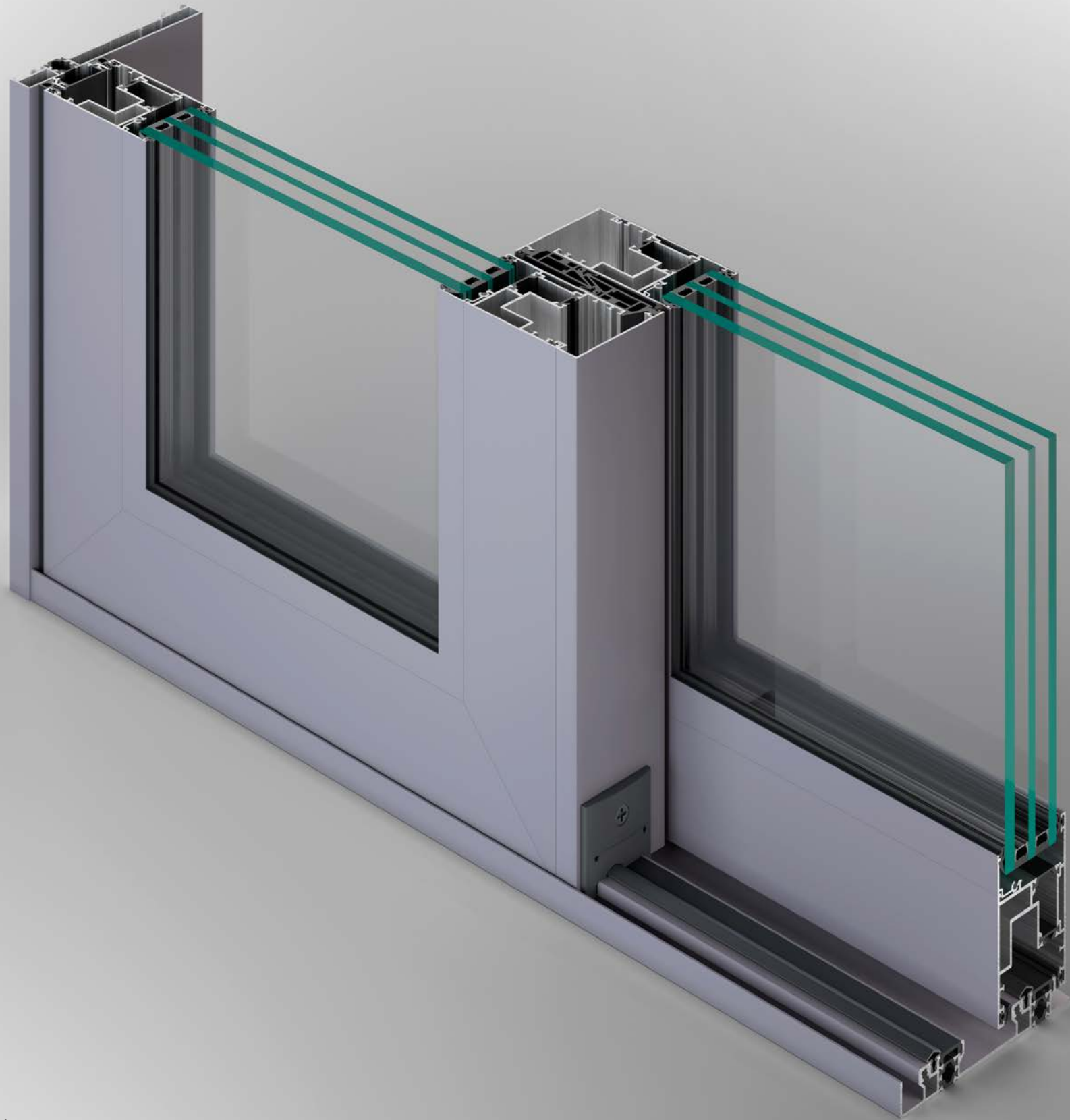
Montante centrale da 30 mm
30 mm interlock section





Finestre e portefinestre scorrevoli
Sliding windows

Linea Scorrevoli alzanti
di grandi dimensioni
Lifting-sliding line
for large dimensions





Finestre e portefinestre scorrevoli
Sliding windows

Linea Scorrevoli alzanti di grandi dimensioni
Lifting-sliding line for large dimensions

Linea Scorrevoli alzanti di grandi dimensioni

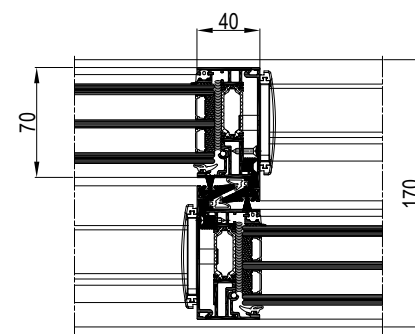
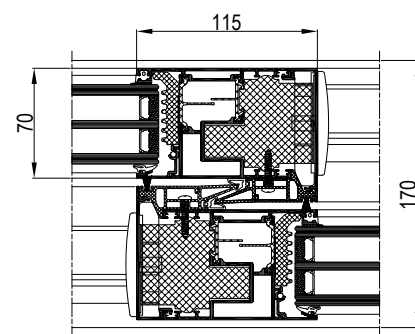
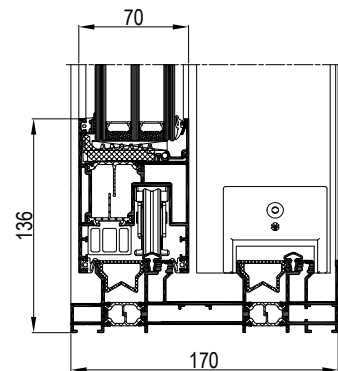
Lifting-sliding line for large dimensions

Nessun limite alla progettazione e massimo confort, con la linea Scorrevoli alzanti di grandi dimensioni METRA Building fornisce la soluzione ideale per le aperture con misure fuori standard. Sistemi in grado di garantire la massima continuità tra gli spazi interni e quelli esterni per risultati davvero d'impatto. La linea Scorrevoli alzanti di grandi dimensioni è ideata per sfruttare al massimo la luminosità e assicura elevate performance in termini di isolamento termico e acustico e di sicurezza.

No limits to design and maximum comfort, with the Large lifting sliding systems METRA Building provides the ideal solution for openings with non-standard dimensions. Systems able to guarantee maximum continuity between the indoor and outdoor spaces for truly impressive results. The Large lifting sliding systems line is designed to take maximum advantage of the brightness and ensures high performance in terms of thermal and acoustic insulation and security.

NC-S 170 STH HES

Variante tipologia / Typology variant



Telaio fisso Frame	Telaio mobile Sash	Spessore vetri Glass thickness	Peso massimo anta Maximum sash weight
170 mm	70 mm	da 23 mm a 56 mm from 23 mm to 56 mm	350 kg o 600 kg 350 kg or 600 kg

Montante centrale da 115 mm
115 mm interlock section

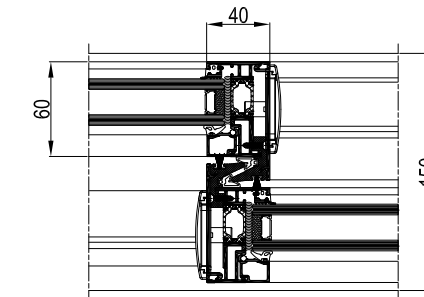
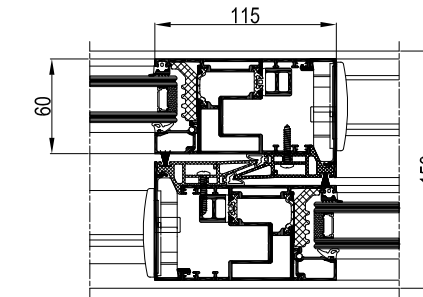
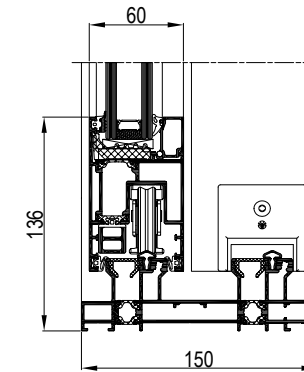
Montante centrale da 40 mm
40 mm interlock section

Trasmittanza termica
Thermal transmittance

Valore Uf 1,6-3,4 W/m² K
Uf value 1,6-3,4 W/m² K

NC-S 150 STH HES

Variante tipologia / Typology variant



Telaio fisso Frame	Telaio mobile Sash	Spessore vetri Glass thickness	Peso massimo anta Maximum sash weight
150 mm	60 mm	da 13 mm a 46 mm from 13 mm to 46 mm	350 kg o 600 kg 350 kg or 600 kg

Montante centrale da 115 mm
115 mm interlock section

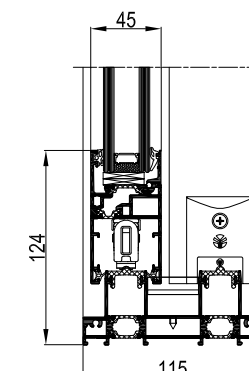
Montante centrale da 40 mm
40 mm interlock section

Trasmittanza termica
Thermal transmittance

Valore Uf 2-3,3 W/m² K
Uf value 2-3,3 W/m² K

Altre soluzioni / Other solutions

NC-S 120 STH

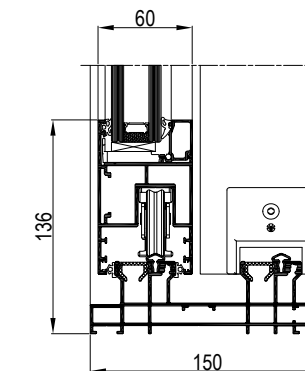


Telaio fisso Frame	Telaio mobile Sash	Spessore vetri Glass thickness	Peso massimo anta Maximum sash weight
Europa: 115 mm	45 mm	da 21 mm a 30 mm from 21 mm to 30 mm	200 kg

Trasmittanza termica
Thermal transmittance

Valore Uf 2,7-3,9 W/m² K
Uf value 2,7-3,9 W/m² K

NC-S 150 I

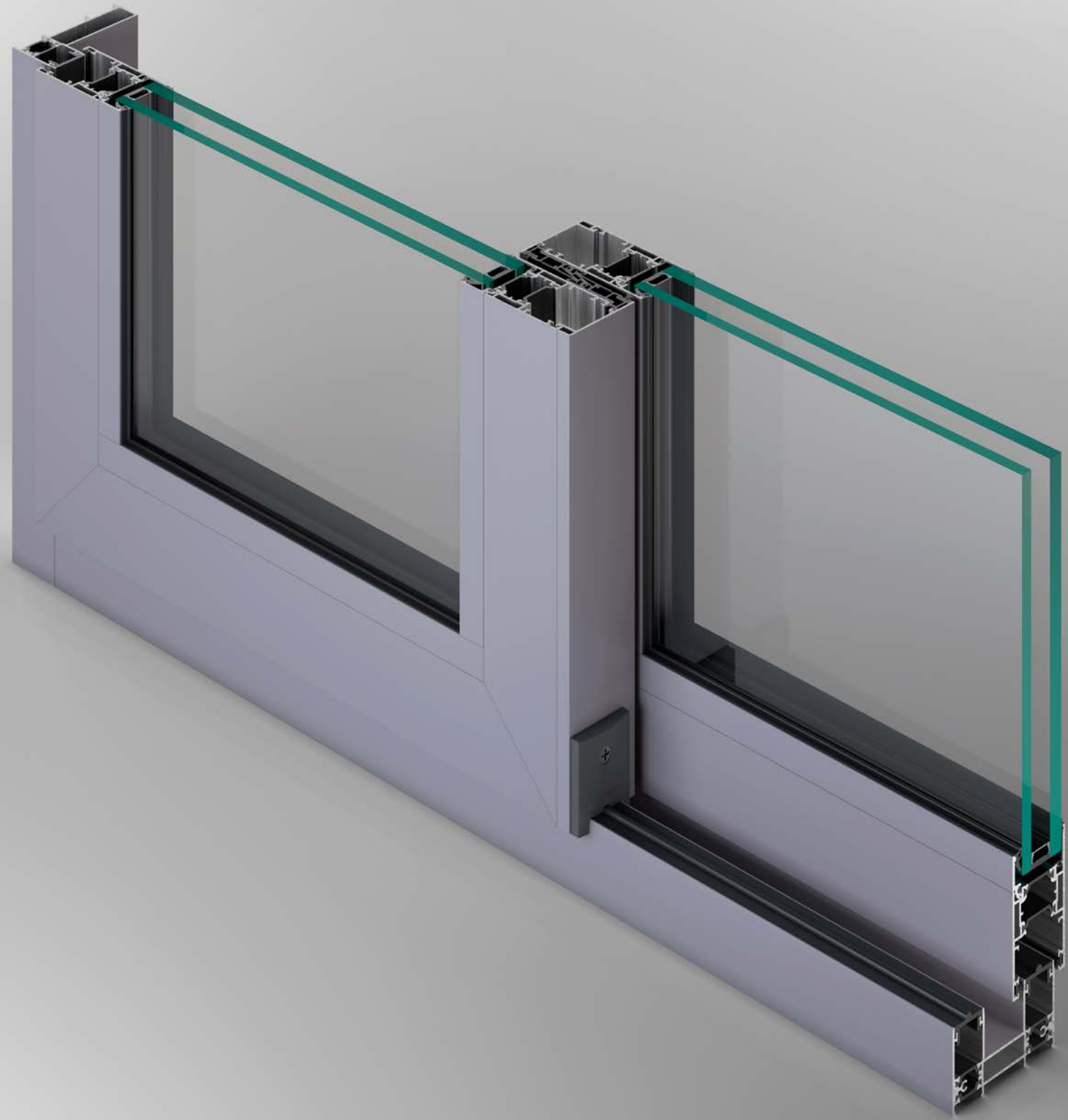


Telaio fisso Frame	Telaio mobile Sash	Spessore vetri Glass thickness	Peso massimo anta Maximum sash weight
150 mm	60 mm	da 13 mm a 46 mm from 13 mm to 46 mm	350 kg o 600 kg 350 kg or 600 kg



Finestre e portefinestre scorrevoli
Sliding windows

Linea Origini
Origins line





Finestre e portefinestre scorrevoli
Sliding windows

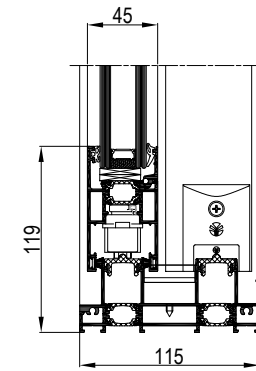
Linea Origini
Origins line

Linea Origini Origins line

Taglio termico, grande tenuta agli agenti atmosferici e buone performance isolanti. La Linea Origini di METRA Building si compone di prodotti in alluminio adatti per vetrate scorrevoli di medio-piccola dimensione come balconate o verande o per coprire piccole-medie dimensioni contenute in spazi ad uso comune non riscaldati o raffrescati. Ogni tipologia di habitat sarà valorizzata.

Thermal cut, great resistance to atmospheric agents and good insulation performance. The Origin Line of METRA Building consists of aluminium products suitable for small to medium sized sliding windows such as balconies or verandas or to cover small to medium sized spaces for common use that are not heated or cooled. Each type of environment will be enhanced.

NC-S 120 STH

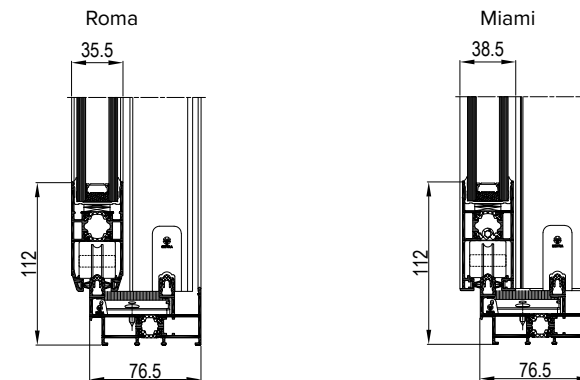


Telaio fisso Frame	Telaio mobile Sash	Spessore vetri Glass thickness	Peso massimo anta Maximum sash weight
Europa: 115 mm Montreal: 120 mm	45 mm	da 21 mm a 30 mm from 21 mm to 30 mm	200 kg

Trasmittanza termica
Thermal transmittance

Valore Uf 2,7-3,9 W/m² K
Uf value 2,7-3,9 W/m² K

NC-S 65 STH



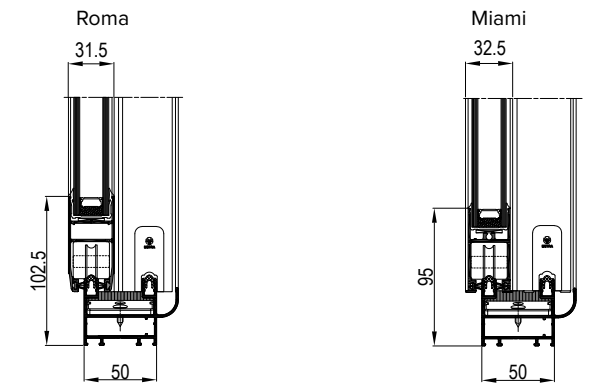
Telaio fisso Frame	Telaio mobile Sash	Spessore vetri Glass thickness	Peso massimo anta Maximum sash weight
58,5 mm 76,5 mm	Roma: 35,5 mm Miami: 38,5 mm	da 22 mm a 28 mm from 22 mm to 28 mm	130 kg

Trasmittanza termica
Thermal transmittance

Valore Uf 4,5-6,7 W/m² K
Uf value 4,5-6,7 W/m² K

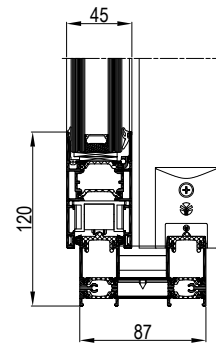
Altre soluzioni Other solutions

NC-S 65 I



Telaio fisso Frame	Telaio mobile Sash	Spessore vetri Glass thickness	Peso massimo anta Maximum sash weight
50 mm 65 mm	Roma: 31,5 mm Miami: 32,5 mm	da 20 mm a 24 mm from 20 mm to 24 mm	130 kg

NC-S 120 MALTA



Telaio fisso Frame	Telaio mobile Sash	Spessore vetri Glass thickness	Peso massimo anta Maximum sash weight
87 mm	45 mm	fermavetro: da 26 mm a 36 mm glazing bead: from 26 mm to 36 mm vetro ad infilare: da 33 mm a 37 mm inserted glass: from 33 mm to 37 mm	200 kg

Trasmittanza termica
Thermal transmittance

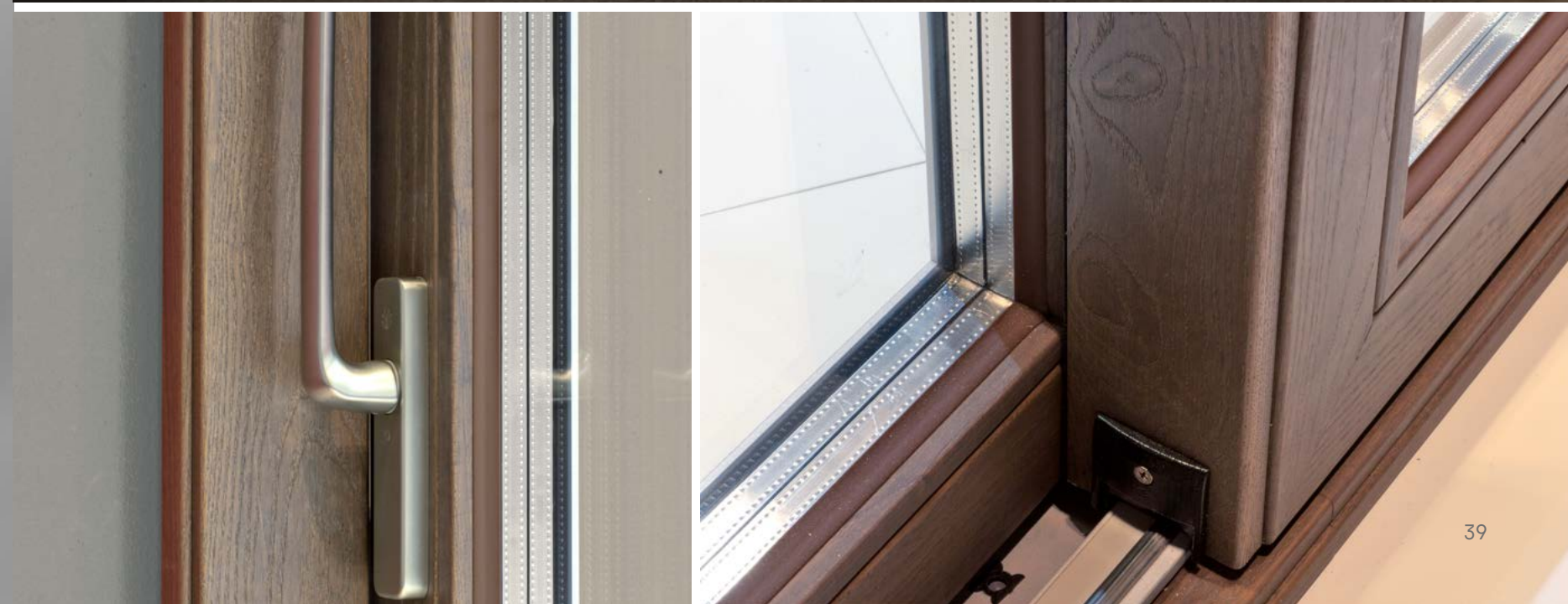
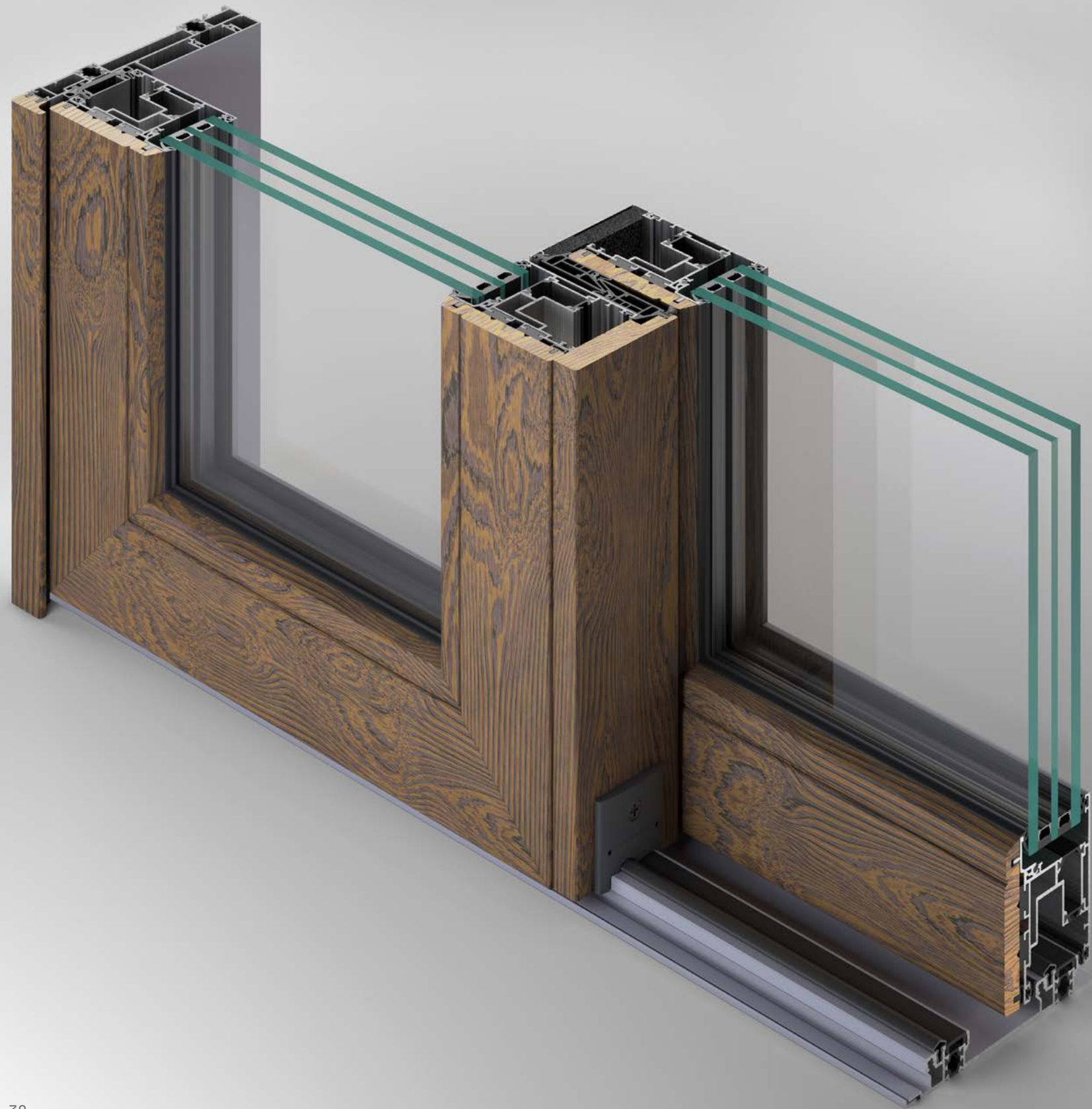
Valore Uf 2,7-3,9 W/m² K
Uf value 2,7-3,9 W/m² K





Finestre e portefinestre scorrevoli
Sliding windows

Linea Alluminio-legno
Aluminium-wood line





Finestre e portefinestre scorrevoli
Sliding windows

Linea Alluminio-legno
Aluminium-wood line

Linea Alluminio-legno Aluminium-wood line

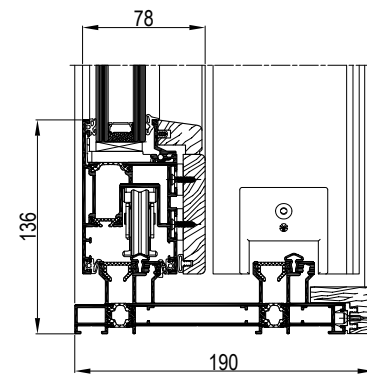
Il calore del legno e la solidità e durabilità dell'alluminio si uniscono nella linea Alluminio-Legno di METRA Building. Sistemi integrati con il lato esterno in alluminio disponibile in illimitate finiture e il lato interno rivestito da uno spesso strato di legno naturale, da scegliere tra varie essenze.

Le prestazioni di questa linea sono straordinarie: perfetta tenuta, resistenza, indeformabilità, isolamento acustico, tenuta all'acqua, resistenza all'aria, alla salsedine e agli agenti atmosferici aggressivi e manutenzione pari a zero. Inoltre, il taglio termico garantisce il massimo risparmio energetico. Alle performance si sommano anche gli alti livelli di sicurezza antieffrazione, meccaniche di apertura e chiusura perfette, predisposizione antifurto, predisposizione all'automazione domotica.

The warmth of wood and the solidity and durability of aluminium merge in the METRA Building Aluminium-Wood line.

Integrated systems with an external aluminium side available in unlimited finishes and the inside coated with a thick layer of natural wood, to be chosen among a variety of wood types. The performances of this line are extraordinary: perfect tightness, resistance, non-deformability, sound insulation, water tightness, resistance to air, salt and aggressive atmospheric agents and zero maintenance. In addition, the thermal break guarantees the maximum energy saving. In addition, high levels of burglar-proof security, mechanical safety with perfect opening and closing, predisposition for burglar alarm systems and home automation.

AELLE-S 190 STH



Telaio fisso Frame	Telaio mobile Sash	Spessore vetri Glass thickness	Peso massimo anta Maximum sash weight
190 mm	78 mm	da 26 mm a 48 mm from 26 mm to 48 mm	350 kg o 600 kg 350 kg or 600 kg

Trasmittanza termica Thermal transmittance	Valore Uf 1,7-4,2 W/m ² K Uf value 1,7-4,2 W/m ² K
---	---



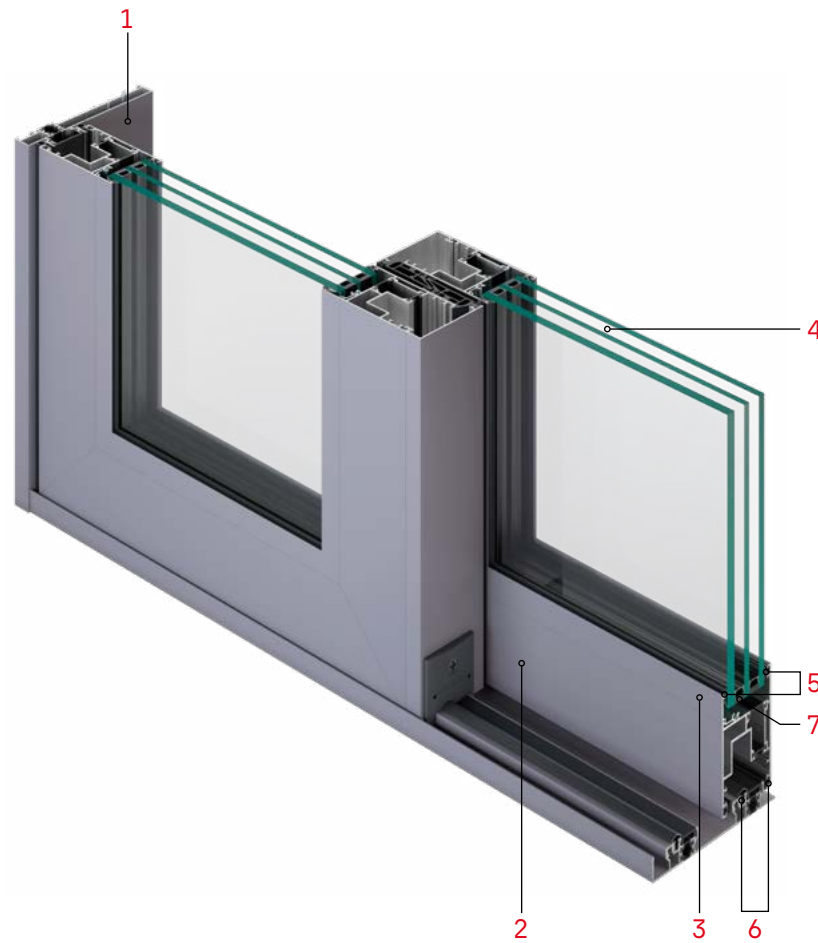


Finestre e portefinestre scorrevoli
Sliding windows

Tecnologia Technology

- 1 Telaio fisso
- 2 Telaio mobile
- 3 Fermavetro disponibile in varie misure in base allo spessore del vetro
- 4 Vetro isolante ad 1 intercapedine (doppio vetro) o 2 intercapedini (triplo vetro)
- 5 Guarnizioni cingivetro senza effetto cornice
- 6 Guarnizione di tenuta in EPDM
- 7 Guarnizione sottovetro isolante

- 1 Frame
- 2 Sash
- 3 Glazing bead available in various sizes based on the glass thickness
- 4 Insulating glazing with 1 air space (double glazing) or 2 air spaces (triple glazing)
- 5 Glazing gaskets without frame effect
- 6 Tightness gasket in EPDM
- 7 Special under glass insulating gasket





Posa Clima: l'importanza della posa in opera

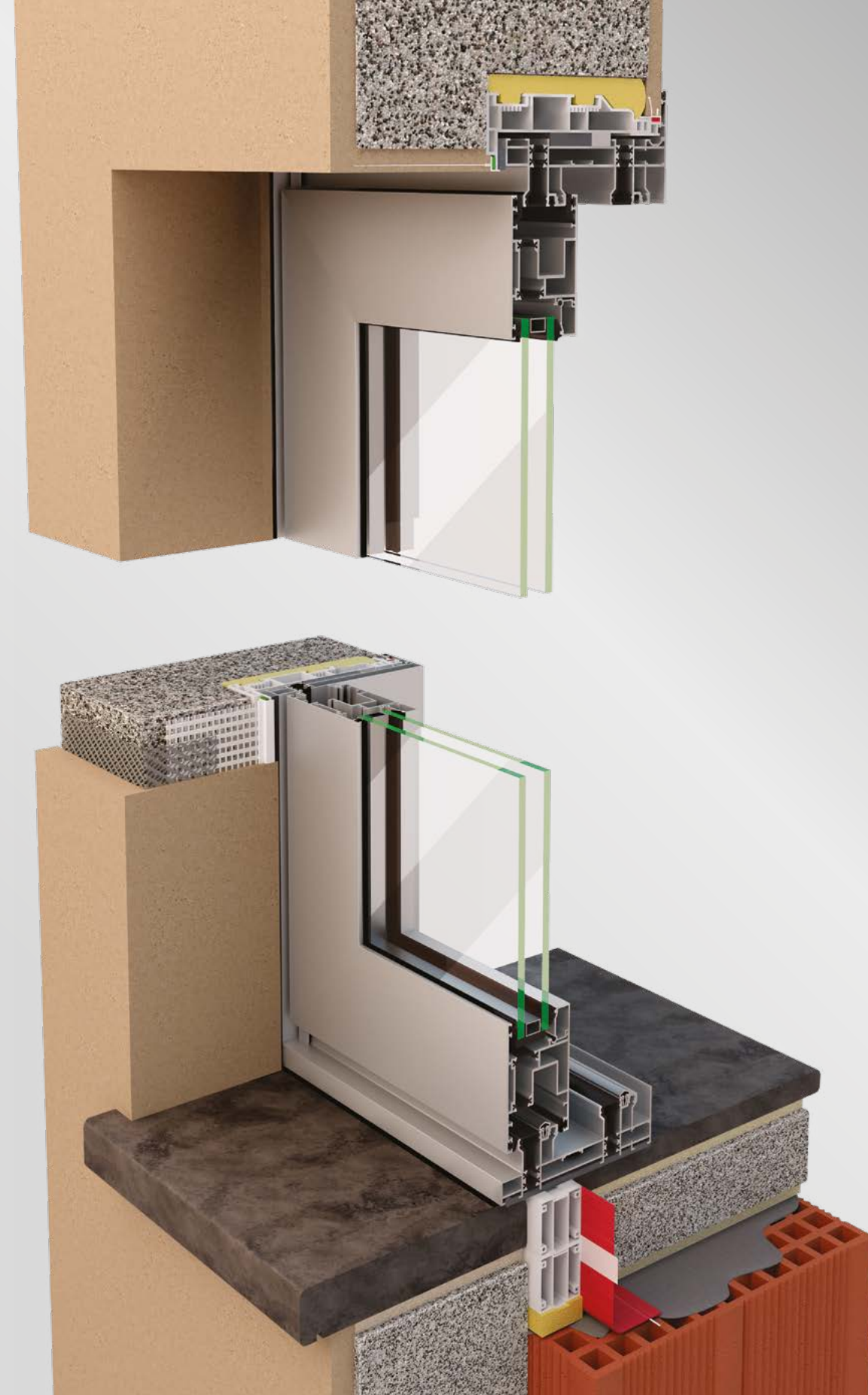
Posa Clima: the importance of installation

L'innovativo sistema di posa firmato METRA assicura all'edificio un totale comfort termo-acustico e un importante risparmio energetico. Posa Clima è applicabile a tutti i prodotti METRA Building e offre altri vantaggi:

- è riciclabile
- è libero da stabilizzanti al piombo e altri metalli pesanti
- garantisce ottima resistenza agli agenti atmosferici e all'invecchiamento, anche con esposizione al sole, alla salsedine e ai più comuni agenti chimici
- è ignifugo e si autoestingue
- è facilmente verniciabile

The innovative installation system signed METRA ensures the building a total thermal-acoustic comfort and a important energy saving. Posa Clima is applicable to all METRA Building products and offers other advantages:

- *recyclable*
- *free of lead stabilisers and other heavy metals*
- *guarantees excellent resistance to atmospheric agents and ageing, even with exposure to the sun, salt and the most common chemical agents*
- *fireproof and self-extinguishing*
- *easy to paint*





Prestazioni Performances

Tenuta all'acqua Water tightness EN 1027, EN 12208

Pressione d'aria applicata Air pressure applied	(0Pa)	(50Pa)	(100Pa)	(150Pa)	(200Pa)	(250Pa)	(300Pa)	(450Pa)	(600Pa)	(900Pa)	(1050Pa)
Km/h	0	32,2	45,53	55,77	64,39	72	78,87	96,59	111,54	136,6	147,5
Fino a / Up to	1A	2A	3A	4A	5A	6A	7A	8A	9A	E900	E1050

Linea Minimale / Minimal line: **Classe 8A** - Linea Origini / Origins line: **Classe 6A/7A**
Linea alzanti di grandi dimensioni / Lifting-sliding line for large dimensions: **Classe 8A/E900/E1050**
Linea Alluminio-legno / Aluminium-wood line: **Classe E1050**

Permeabilità all'aria Air permeability EN 1026 - EN 12207

Pressione d'aria applicata Air pressure applied	(150Pa)	(300Pa)	(600Pa)	(600Pa)
Fino a / Up to	1	2	3	4

Linea Minimale - Linea alzanti di grandi dimensioni - Linea Alluminio-legno / Minimal line - Lifting-sliding line for large dimensions - Aluminium-wood line: **Classe 4**
Linea Origini / Origins line: **Classe 3/4**

Resistenza al vento Resistance to wind load EN 12211 - EN 12210

Pressione d'aria applicata Air pressure applied	(400Pa)	(800Pa)	(1200Pa)	(1600Pa)	(2000Pa)	(>2000Pa)
Km/h	A ($\leq 1/150$)		B ($\leq 1/200$)		C ($\leq 1/300$)	
Fino a / Up to	1	2	3	4	5	Exxx

Linea Minimale / Minimal line: **Classe B3** - Linea Origini / Origins line: **Classe B4/A3**
Linea alzanti di grandi dimensioni / Lifting-sliding line for large dimensions: **Classe C3/A3/B3**
Linea Alluminio-legno / Aluminium-wood line: **Classe B5**

Potere fonoisolante Soundproofing power EN ISO 10140-3 - EN ISO 717-1

da **39 dB a 43 dB / from 39 dB to 43 dB**

Linea Minimale / Minimal line: **41 dB**
Linea alzanti di grandi dimensioni / Lifting-sliding line for large dimensions: **44 dB/43 dB/39 dB**
Linea Alluminio-legno / Aluminium-wood line: **43 dB**

Forze di azionamento Operating forces EN 13115

Classe raggiunta / Class achieved	Classe 0	Classe 1	Classe 2
	-	100 N	30 N

Linea alzanti di grandi dimensioni / Lifting-sliding line for large dimensions: **Classe 1**

Resistenza ai cicli di apertura e chiusura Resistance to repeated opening and closing cycles EN1191 - EN 12400

Classe raggiunta / N° di cicli Class achieved / No.cycles	0	1	2	3	4	5	6	7	8
	-	5000	10000	20000	50000	100000	200000	500000	1000000

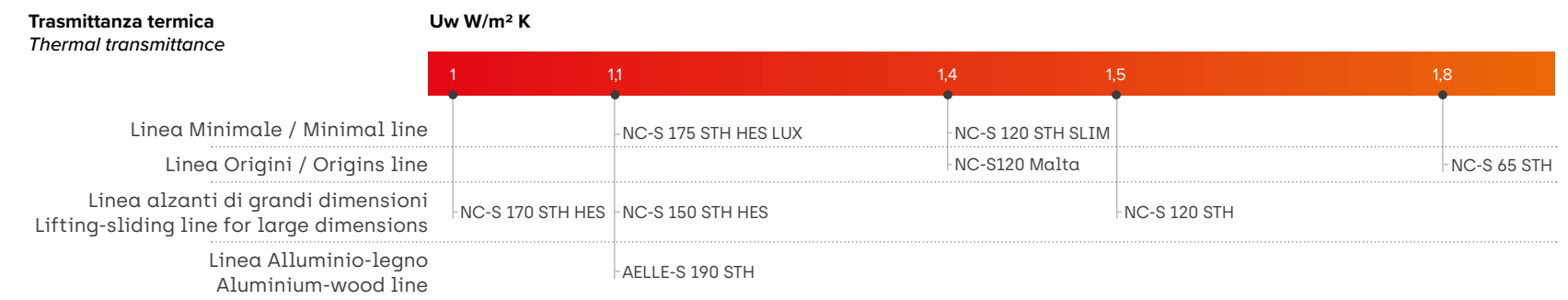
Linea alzanti di grandi dimensioni / Lifting-sliding line for large dimensions: **Classe 2/10.000**

Resistenza all'urto Resistance to impact EN 1191 - EN 13049

Altezza di caduta / Drop height	200 mm	300 mm	450 mm	700 mm	950 mm
Fino a / Up to	1	2	3	4	5

Linea alzanti di grandi dimensioni / Lifting-sliding line for large dimensions: **Classe 5**
Linea Alluminio-legno / Aluminium-wood line: **Classe 4**

Trasmittanza termica Thermal transmittance



Linea Minimale / Minimal line: NC-S 120 STH SLIM: (finestra 3000x2700 mm; vetro Ug 0,9 W/m² K, Psi 0.036 W/m K) / (window 3000x2700 mm; glass Ug 0,9 W/m² K, Psi 0.036 W/m K)
NC-S 175 STH HES LUX: (finestra 3000x2700 mm; vetro Ug 0,6 W/m² K, Psi 0.031 W/m K) / (window 3000x2700 mm; glass Ug 0,6 W/m² K, Psi 0.031 W/m K)

Linea Origini / Origins line: (finestra 3000x2700 mm; vetro Ug 1 W/m² K, Psi 0.036 W/m K) / (window 3000x2700 mm; glass Ug 1 W/m² K, Psi 0.036 W/m K)

Linea alzanti di grandi dimensioni - prodotti HES / Lifting-sliding line for large dimensions - HES products: (finestra 3000x2700 mm; vetro Ug 0,6 W/m² K, Psi 0.031 W/m K) / (window 3000x2700 mm; glass Ug 0,6 W/m² K, Psi 0.031 W/m K)
Altri prodotti / Other solutions: (finestra 3000x2700 mm; vetro Ug 1 W/m² K, Psi 0.036 W/m K) / (window 3000x2700 mm; glass Ug 1 W/m² K, Psi 0.036 W/m K)

Linea Alluminio-legno / Aluminium-wood line: (finestra 3000x2700 mm; vetro Ug 0,6 W/m² K, Psi 0.031 W/m K) / (window 3000x2700 mm; glass Ug 0,6 W/m² K, Psi 0.031 W/m K)





METRA S.p.A

Via Stacca 1,
25050 - Rodengo Saiano
Brescia - Italy
T +39 030 68191
F +39 030 6819990

info@metrabuilding.com

METRA RAGUSA S.p.A.

Zona industriale,
97100 - Ragusa
Italy
T +39 0932 660911
F +39 0932 667224

info.ragusa@metrabuilding.com

METRA ALUMINIUM INC.

2000, boul. Fortin
Laval, QC H7S 1P3
Canada
T (450) 629-4260
F (450) 629-4227

info.canada@metrabuilding.com

METRA USA

Waterford Business Park
5201 Blue Lagoon Drive, Unit #984
Miami, FL 33126
USA
T +1 305-915-0999

info.usa@metrabuilding.com



www.metrabuilding.com